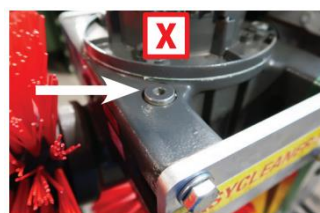
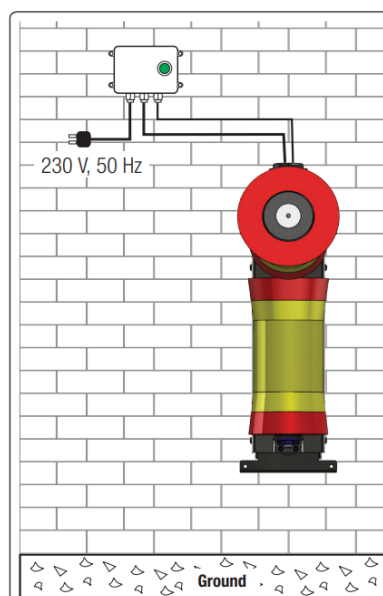
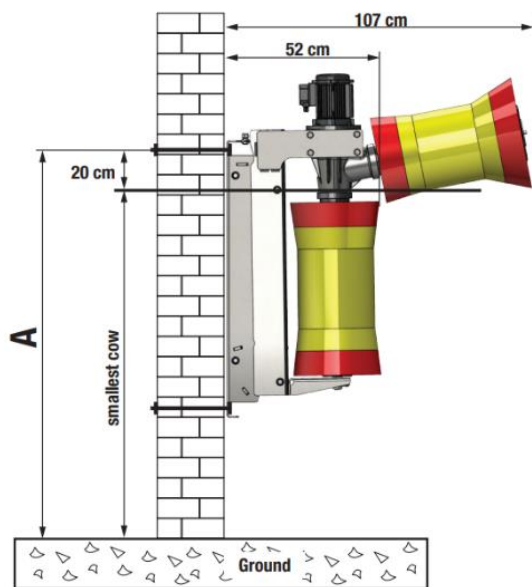




De gebruiker en de erkend installateur worden geacht deze handleiding (vrije vertaling uit het Duits) aandachtig door te lezen. Bewaar deze handleiding bij de koeborstel.

Montage:

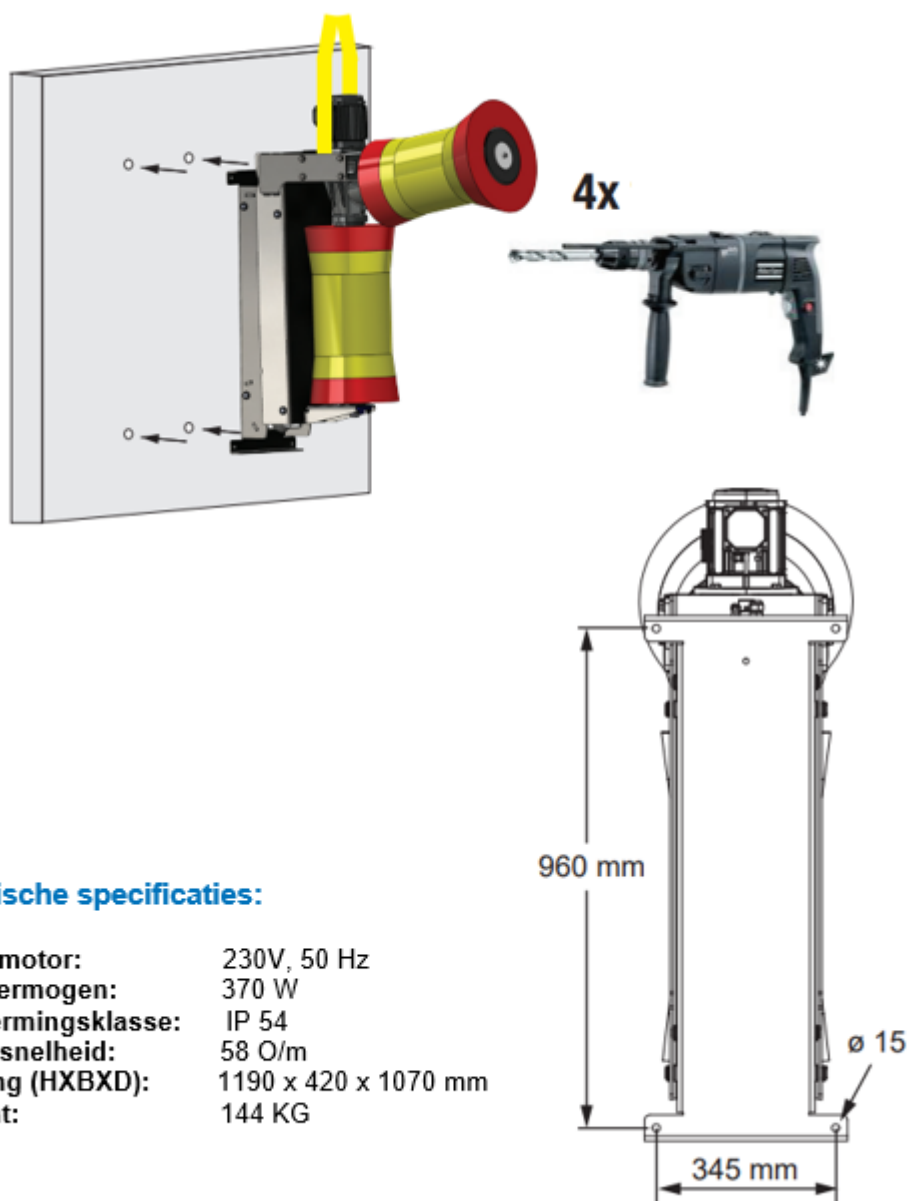
1. Bepaal de montagehoogte voor de koeborstel door de schofthoogte van de kleinste koe te meten.
2. **A** = schofthoogte van de kleinste koe + 20 cm.
3. Het monteeropervlak moet vlak zijn. De muur moet voldoende sterk zijn om het gewicht van de koeborstel (144 kg) te dragen.
4. Hang de koeborstel op met behulp van een tuigje aan een voorlader of iets dergelijks.
5. Monteer de koeborstel (boorpatroon voor boren). Bij montage op metselwerk moeten doorsteekbouten met grote sluitringen worden gebruikt. Voor betonnen muren zijn zware ankerbouten normaal gesproken voldoende.
6. De **schroefdop moet vervangen worden door** de meegeleverde **ontluchtungsklep**, voordat de borstel in gebruik wordt genomen.
7. Leg de elektrische verbinding aan.



replace



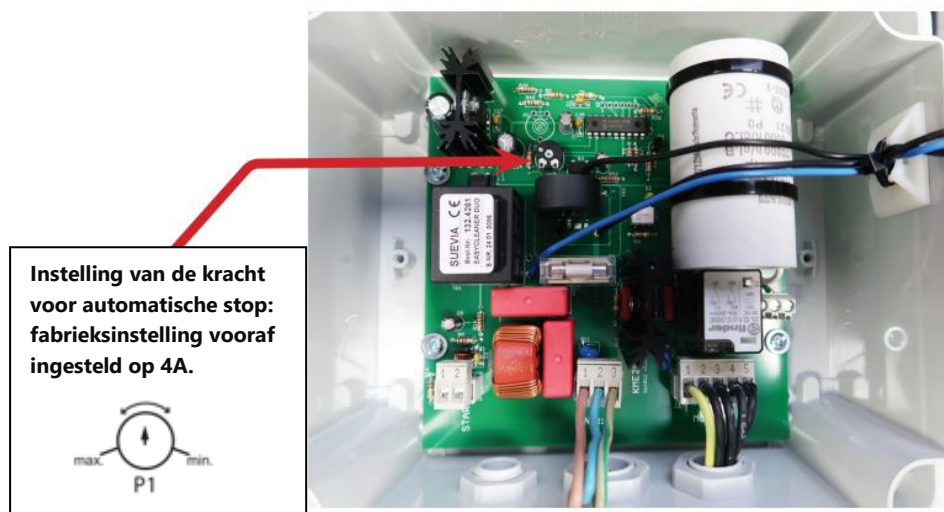
Montage:



Technische specificaties:

Electromotor:	230V, 50 Hz
Motorvermogen:	370 W
Beschermingsklasse:	IP 54
Borstelsnelheid:	58 O/m
Afmeting (HXBXD):	1190 x 420 x 1070 mm
Gewicht:	144 KG

Elektrische aansluiting



De Suevia Easycleaner DUO koeborstel is klaar voor gebruik zodra deze aan een solide muur is gemonteerd en de elektrische aansluiting is gerealiseerd (een noodstop-schakelaar en een aardlekschakelaar moeten ter plaatse worden voorzien). Door trilling start de koeborstel op. Nu draaien de borstels. Vaste draaitijd: 2 min. Weerstand omkeermechanisme instelbaar. In geval van een overbelasting situatie, bijvoorbeeld een omgewikkelde staart, stopt de koeborstel automatisch en wisselt van draairichting. Na een korte kennismakingsfase wordt de koeborstel gemakkelijk geaccepteerd door de dieren.

Overbelasting

De Suevia Easycleaner DUO koeborstel is uitgerust met een beveiligde automatische uitschakeling. Deze automatische uitschakelfunctie stopt de roterende borstels en begint ze in de tegenovergestelde richting te draaien zodra de ingestelde kracht wordt overschreden. (Fabrieksinstelling is een gemiddelde kracht van 4 A).

Schakelpositie

- | | |
|-----------|---|
| Functie 1 | EASYCLEANER DUO is klaar voor gebruik (Groen controlelampje brandt) |
| Functie 0 | EASYCLEANER DUO is niet in werking |

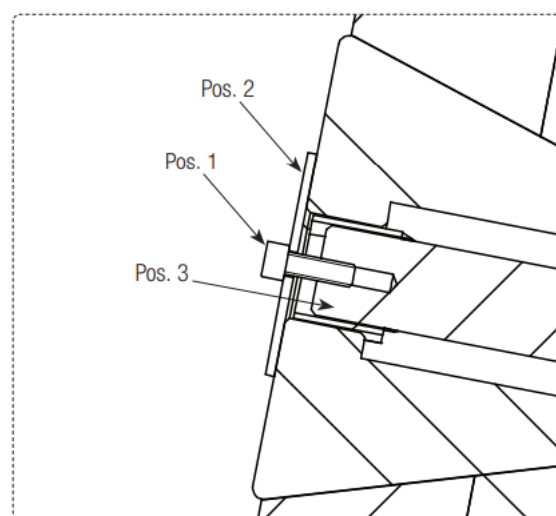
Vervangen van de borstel

Let op: De borstels dienen naar eigen inzicht vervangen te worden.

Vervanging is echter aan te raden wanneer de kortste haren korter dan 5 cm zijn.

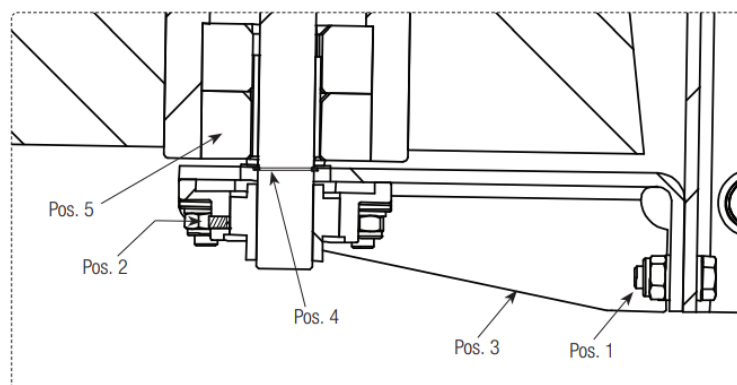
De bovenste borstel vervangen:

- Verwijder de schroef (Pos. 1).
- Haal de schijf eraf (Pos. 2).
- Trek de borstel van het vierkante deel (Pos. 3).



De onderste borstel vervangen:

- Verwijder de schroeven (Pos. 1) aan de linker- en rechterkant.
- Maak de 2 schroefpinnen los op het flenslager (Pos. 2).
- Pos. 3 kan nu samen met het onderste lager verwijderd worden.
- Verwijder de borging (Pos. 4).
- Trek de borstel van het vierkante deel (Pos. 5).



Onderhoud en reiniging

Elke maand:

- Controleer de juiste werking van de AAN/UIT-schakelaar.
- Onderzoek of de bouten en moeren nog vastzitten.

Elk kwartaal:

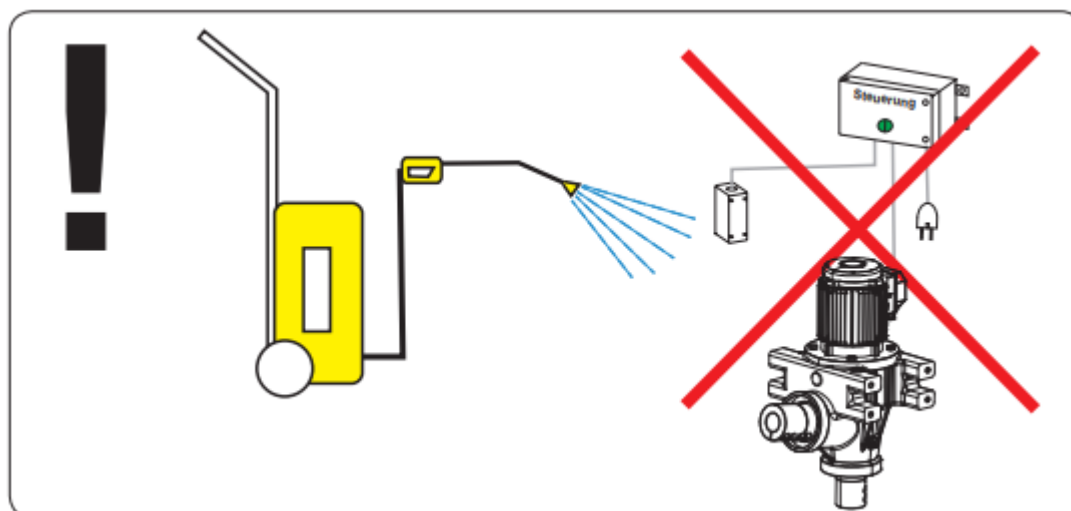
- Reinig de motor van vuil of stof.
- Gebruik normale alledaagse schoonmaakmiddelen.
- Gebruik nooit oplosmiddelen, zuren of bijtende middelen voor het reinigen.

Tandwielolie:

CLP-PG-Synthetisch / ISO VG-320 / ongeveer 3 liter

Bij gebruik van een hogedrukreiniger:

Richt de waterstraal niet direct op de motor of het elektrische compartiment!



Montage instructies

- Zorg ervoor dat de bijgeleverde handleiding na de installatie van de koeborstel bij uw documenten wordt bewaard, zodat u er te allen tijde naar kunt verwijzen.
- Bij het kiezen van de montageplaats moet worden opgelet dat spelende kinderen beschermd zijn tegen de koeborstel.
- Als de koeborstel aan wanden van baksteen of hout wordt bevestigd, moeten doorloopbouten worden gebruikt (baksteen- of houten muren hebben niet de vereiste draagkracht of stabiliteit voor montage met zware pluggen).
- Bescherm de koeborstel bij buitenplaatsing met een afdak tegen regen en sneeuw.
- Er moet voldoende ruimte voor de koeborstel zijn, zodat andere dieren ongehinderd kunnen passeren terwijl een dier zich borstelt.
- De elektrische aansluiting mag alleen worden uitgevoerd door een erkende elektricien.
- De koeborstel moet worden bediend met een noodstopchakelaar (zelf te voorzien)!
- De koeborstel moet worden bediend met een aparte aardlekschakelaar FI 230 V - 30 mA (zelf te voorzien)!
- De elektrische bedrading moet worden gelegd op een manier die effectief beschermt tegen mechanische schade en schade door dieren van welke aard dan ook.
- Bij onderhouds- en reparatiewerkzaamheden moet het apparaat losgekoppeld worden van het stroomnet.
- De vacht van de dieren moet kort geschoren zijn.
- Draag geen losse of hangende kledingstukken in de buurt van de koeborstel.
- Raak de borstel nooit aan met uw haar.
- Er bestaat algemeen gevaar voor het vastlopen van haar, kledingstukken en lichaamsdelen van mens en dier.
- Knijpgevaar in het gebied van de bewegende onderdelen.



Doel van gebruik: De SUEVIA koeborstel mag alleen worden gebruikt voor de verzorging van de vacht en het lichaam van koeien en runderen met een korte vacht. De exploitant moet ervoor zorgen dat koeien- en runderrassen met een lange vacht beschermd zijn tegen de koeborstel. Er bestaat een risico op vastlopen van de vacht. Andere toepassingen zijn niet toegestaan!



Veiligheidsvoorschriften en richtlijnen

De Suevia Easycleaner koeborstel is gebouwd volgens de richtlijnen van de EG-Machinerichtlijn volgens de laatste stand van de techniek. Voor een correcte en veilige werking van dit apparaat is een juist transport, correcte installatie en ingebruikname, evenals zorgvuldig gebruik en onderhoud vereist. Hiervoor moeten de gegevens in:

- de planningsdocumenten voor voorbereidende maatregelen
- de transport- en installatiehandleiding
- de gebruikershandleiding nauwkeurig worden opgevolgd.

Bedoeld gebruik

Zorg ervoor dat niemand in gevaar kan worden gebracht voordat de koeborstel wordt ingeschakeld. Houd u aan de in de gebruikershandleiding voorgeschreven instellingen, onderhouds- en inspectieschema's, inclusief informatie over het vervangen van onderdelen en onderdelen van uitrusting. Deze activiteit mag alleen worden uitgevoerd door geautoriseerd personeel.

Veiligheidsinstructies

Dit apparaat kan gevaar opleveren voor personen, met name kinderen, dieren of eigendommen, als het verkeerd wordt gebruikt, niet voor het beoogde doel wordt gebruikt of wordt bediend of onderhouden door ongeschoolde personen. De exploitant moet ervoor zorgen dat alleen gekwalificeerd en geautoriseerd personeel met dit apparaat werkt.

Veiligheidsvoorschriften

- Nationale en lokale veiligheidsvoorschriften
- Nationale en lokale elektrische installatievoorschriften
- Nationale en lokale aardingsvoorschriften
- Vereniging van Elektrotechniek, Elektronica, Informatietechnologie - DIN VDE 0100
- Elektrische installatievoorschriften voor landbouwbedrijven DIN VDE 0100
- Voorschriften voor veiligheid en gezondheid - VSG 1.1

Drukmedium

Drukfouten en vergissingen voorbehouden. Wij behouden ons het recht voor om op elk moment en zonder voorafgaande kennisgeving wijzigingen en aanvullingen aan te brengen. Wij aanvaarden geen aansprakelijkheid voor juistheid, volledigheid en actualiteit.



EG-conformiteitsverklaring

Uitsluiting van aansprakelijkheid

Onze Algemene Voorwaarden zijn van toepassing.

Wij zijn met name niet aansprakelijk indien:

- de instructies in de gebruikershandleiding en de planning, transport- en installatiehandleidingen niet worden opgevolgd.
- de koeborstel, inclusief eventuele extra uitrusting, niet correct is aangesloten en geïnstalleerd (wij raden ten eerste aan dit door een vakman te laten doen).
- de koeborstel, inclusief eventuele extra uitrusting, onjuist wordt bediend.
- de koeborstel, inclusief eventuele extra uitrusting, niet correct wordt onderhouden en gerepareerd.
- veiligheidsvoorzieningen niet worden gebruikt of buiten werking worden gesteld.
- technische ingrepen of functionele wijzigingen worden aangebracht die niet zijn goedgekeurd door de fabrikant.

Conformiteitsverklaring

Als de punten genoemd in deze veiligheidsvoorschriften en voorzorgsmaatregelen niet worden nageleefd, vervalt de conformiteitsverklaring die bij het apparaat is geleverd.

EG - Conformiteitsverklaring

Hierbij verklaren wij dat het product
130.5017 Koeborstel EASYCLEANER DUO
(Merk, Type)

voldoet aan de relevante bepalingen van de volgende geldende richtlijnen:

- Richtlijn 2006/42/EG
- Richtlijn 2014/30/EU
- Richtlijn 2014/35/EU
- GPSGV / 9.GPSGV



M. Scholl (Dipl. Ing. /FH)

SUEVIA HAIGES GmbH, Max-Eyth-Str. 1, 74366 Kirchheim am Neckar - Duitsland

Deze handleiding is een beknopte vertaling van de Duitse handleiding. Deze is dan ook rechtsgeldig. Deze handleiding is een vrije vertaling. Bij eventuele vragen kunt u altijd contact met ons opnemen.